

15.10.2007

КРАНЫ ШАРОВЫЕ ИЗ УГЛЕРОДИСТОЙ И НЕРЖАВЕЮЩЕЙ СТАЛИ



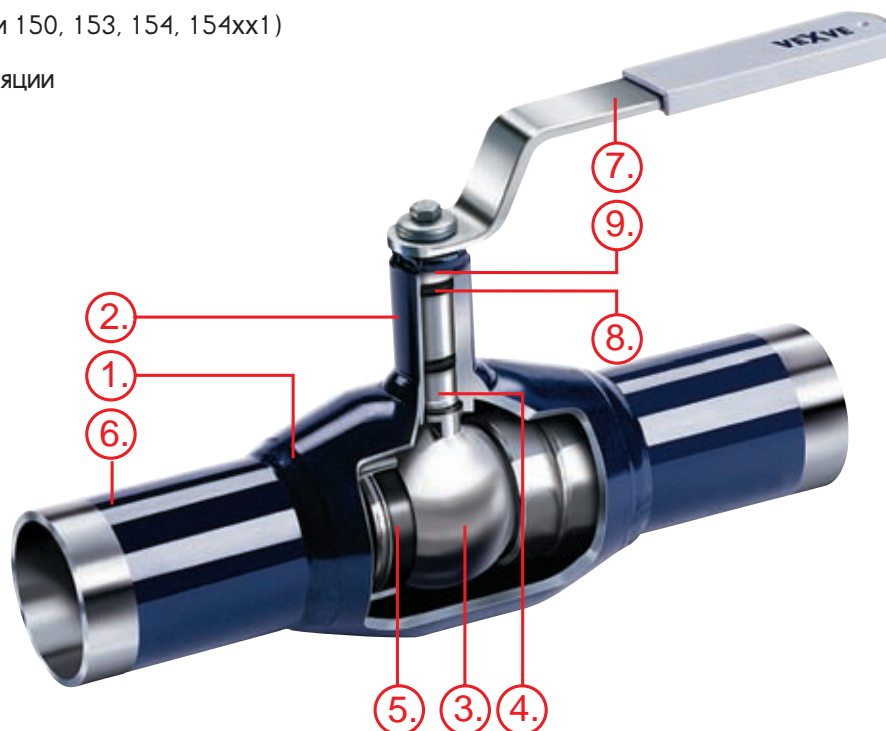
КРАНЫ ШАРОВЫЕ ИЗ УГЛЕРОДИСТОЙ СТАЛИ

15.10.2007

Предназначены для перекрытия потока рабочей среды в системах тепло- и хладоснабжения, промышленной теплоэнергетики и нефтепродуктов

Техническая характеристика и конструкция

- Благодаря цельносварной конструкции краны имеют малый вес и их легко монтировать и теплоизолировать
- Не требуют обслуживания, их не надо подтягивать или смазывать
- Имеют длительный срок эксплуатации
- Шар и шток выполнены из высококачественной нержавеющей стали, благодаря этому кран надёжно работает при длительном сроке эксплуатации
- Шток имеет невыбиваемую конструкцию, что обеспечивает безопасность крана при высоких перепадах давления
- Верхнее уплотнительное кольцо (в некоторых конструкциях имеются 2 верхних кольца) штока можно заменить без перекрытия трубопровода
- Тарельчатые пружины плотно прижимают тефлоновые уплотнения PTFE к шару, тем самым обеспечивают абсолютную герметичность при низких перепадах давления
- Ручка крана съёмная и её можно снять или переставить на 180°
- Тип присоединения: сварное, резьбовое и фланцевое
- Полнопроходное сечение (серии 150, 153, 154, 154xx1)
- Возможна поставка в теплоизоляции



СПЕЦИФИКАЦИЯ МАТЕРИАЛОВ

№	НАИМЕНОВАНИЕ	МАТЕРИАЛ
1.	Корпус	Углеродистая сталь, EN 10217-2 P235GH (1.0345)
2.	Втулка штока	Сталь
3.	Шар	Нержавеющая сталь, EN X5CrNi18-10 (1.4301)
4.	Шток	Нержавеющая сталь, EN X8CrNiS18-9 (1.4305)
5.	Уплотнение шара	Углепластик PTFE
6.	Патрубки	Углеродистая сталь, EN 10217-2 P235GH (1.0345)
7.	Ручка	Оцинкованная сталь с пластиковым покрытием
8.	Уплотнительные кольца	FPM
9.	Уплотнительная втулка	PTFE

Vexve 100 - Серия сварка/сварка

Спецификация материалов

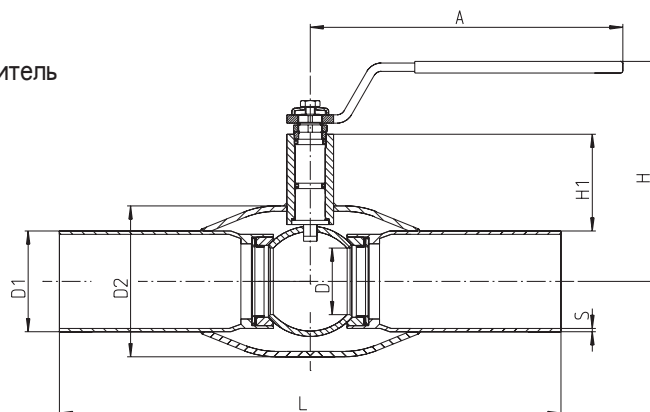
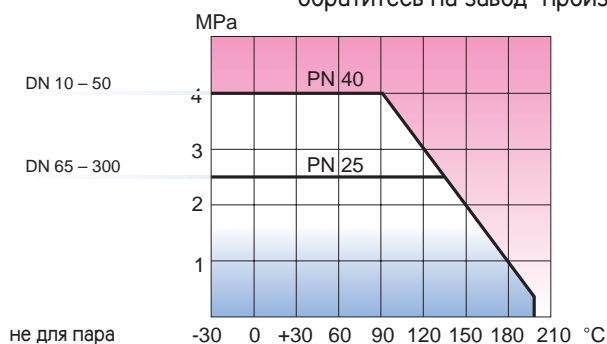
Корпус: Углеродистая сталь, EN 10217-2 P235GH (1.0345)
 Шар: Нерж. сталь, EN X5CrNi18-10 (1.4301)
 Шток: Нерж. сталь, EN X8CrNiS18-9 (1.4305)
 Уплотнение штока: FPM
 Уплотнение шара: Упрочнённый PTFE

Ручка:
 DN 10 - 150 Оцинкованная сталь
 DN 200 - 250 Окрашенная углеродистая сталь
 DN 300 поставляется только с механическим редуктором
 DN 150 - 300 Рекомендуется механический редуктор с червячной передачей



Температура

-30°C - +200°C
 При температуре ниже 0°C - обратитесь на завод-производитель



DN	PN	Код	D	D1	D2	S	H	H1	A	L	Kv	Вес кг
10	40	100 010	10	17,2	33,7	2,0	100	23	120	230	8	0,5
15	40	100 015	10	21,3	33,7	2,0	100	23	120	230	8	0,5
20	40	100 020	15	26,9	42,4	2,3	100	24	120	230	14	0,7
25	40	100 025	20	33,7	48,3	2,6	105	40	150	230	25	1,0
32	40	100 032	25	42,4	60,3	2,6	105	39	150	260	41	1,4
40	40	100 040	32	48,3	76,1	2,6	125	59	190	260	65	1,9
50	40	100 050	40	60,3	88,9	2,9	130	59	190	300	103	2,7
65	25	100 065	50	76,1	114,3	2,9	180	71	280	300	180	4,2
80	25	100 080	65	88,9	139,7	3,2	190	77	280	300	290	5,5
100	25	100 100	80	114,3	168,3	3,6	220	92	280	325	470	8,3
125	25	100 125	100	139,7	177,8	4,0	245	95	420	325	830	13,3
150	25	100 150	125	168,3	219,1	4,5	265	103	600	350	1150	18,5
200	25	100 200	150	219,1	273,0	4,5	260	92	900	400	1750	39,0
250	25	100 250	200	273,0	355,6	5,0	300	108	1200	530	3200	74,0
300	25	100 300	250	323,9	457,0	5,6	-	132	-	550	4600	110,0

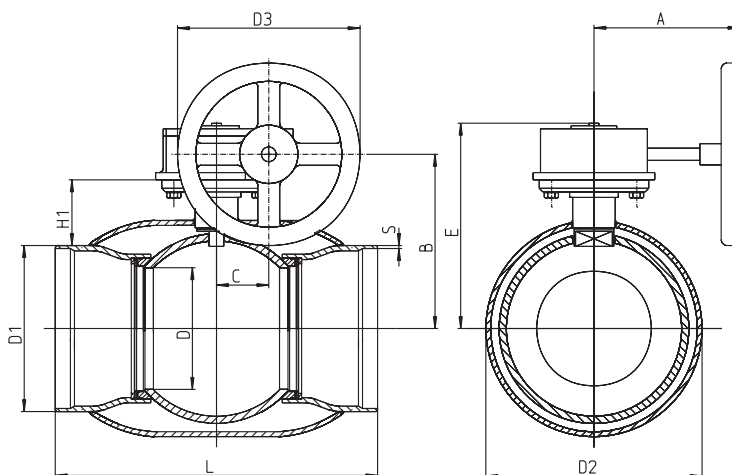
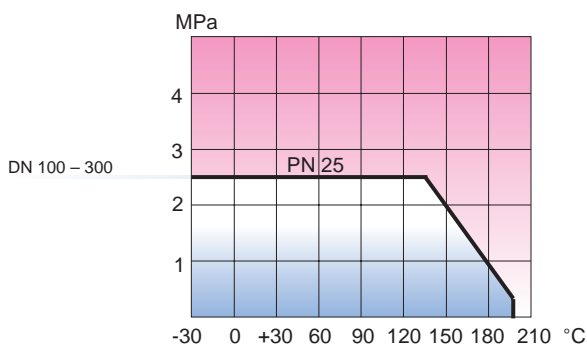
Vexve 104 - Серия сварка/сварка

Приводной механизм: механический редуктор с червячной передачей

Спецификация материалов

Корпус: Углеродистая сталь, EN 10217-2 P235GH (1.0345)
 Шар: Нерж. сталь, EN X5CrNi18-10 (1.4301)
 Шток: Нерж. сталь, EN X8CrNiS18-9 (1.4305)
 Уплотнение штока: FPM
 Уплотнение шара: Упрочнённый PTFE

Температура: -30°C - +200°C
 При температуре ниже 0°C -
 обратитесь на
 завод-производитель



DN	PN	Код	D	D1	D2	D3	S	H1	A	L	B	C	E	Kv	Вес кг
100	25	104 100	80	114,3	168,3	200	3,6	100	240	325	188	53,0	222	470	10,3
125	25	104 125	100	139,7	177,8	250	4,0	107	200	325	206	60,0	237	830	17,4
150	25	104 150	125	168,3	219,1	250	4,5	114	200	350	226	60,0	256	1150	22,0
200	25	104 200	150	219,1	273,0	300	4,5	92	219	400	235	76,0	271	1750	44,0
250	25	104 250	200	273,0	355,6	315	5,0	108	244	530	294	90,0	338	3200	87,0
300	25	104 300	250	323,9	457,0	450	5,6	132	335	550	344	123,0	400	4600	142,0

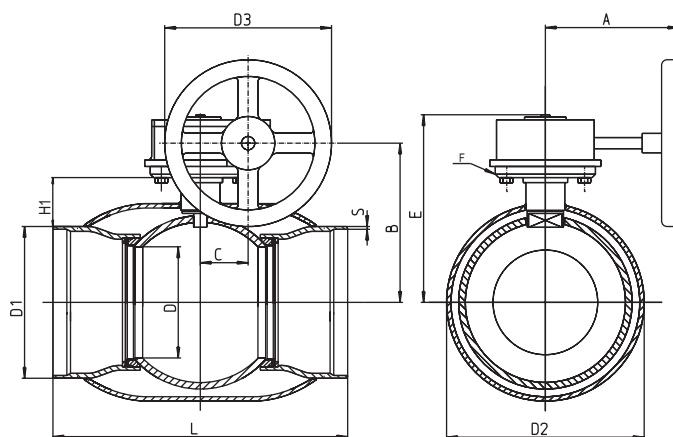
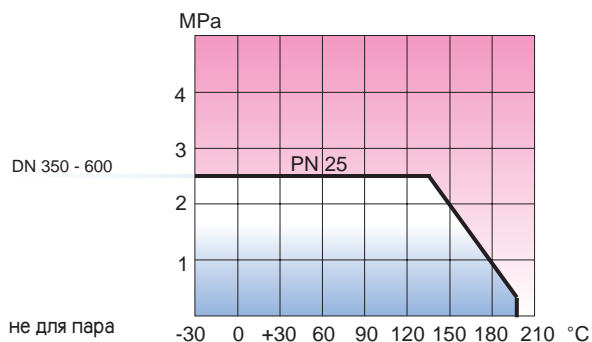
Vexve 104 - Серия сварка/сварка

Приводной механизм: механический редуктор с червячной передачей

Спецификация материалов

Корпус: Углеродистая сталь, EN 10217-2 P235GH (1.0345)
 Шар: Нерж.сталь, EN X5CrNi18-10 (1.4301)
 Шток: Нерж.сталь, EN X8CrNiS18-9 (1.4305)
 Уплотнение штока: FPM
 Уплотнение шара: Упрочнённый PTFE

Температура: -30°C - +200°C
 При температуре ниже 0°C -
 обратитесь на завод-производитель



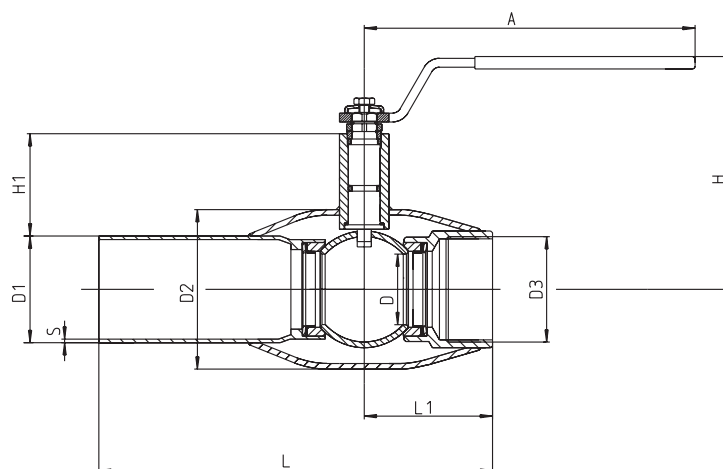
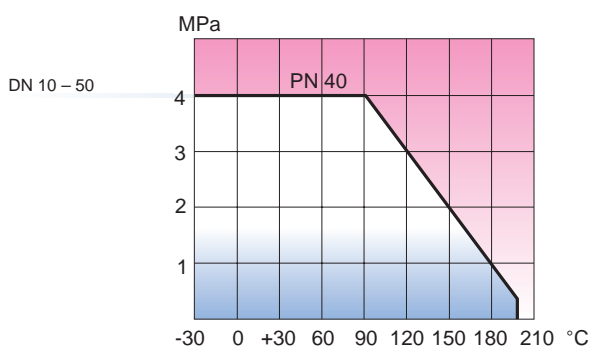
DN	PN	Код	D	D1	D2	D3	S	H1	A	L	B	C	E	Верхний фланец	Kv	Вес кг
350	25	104 350	290	355,6	508	600	5,6	172	417	686	425	123	498	F 16	9600	206
400	25	104400	340	406,4	610	500	7,0	217	447	762	500	211	600	F 25	13300	293
500	25	104500	390	508	660	400	7,0	219,5	500	914	572	263	672	F 30	18700	484
600	25	104 600	489	610,0	813,0	800	7,1	235	413	1065	655	431	737	F 30	29800	1150,0

Vexve 101 - Серия резьба/сварка

Спецификация материалов

Корпус: Углеродистая сталь, EN 10217-2 P235GH (1.0345)
 Шар: Нерж. сталь, EN X5CrNi18-10 (1.4301)
 Шток: Нерж. сталь, EN X8CrNiS18-9 (1.4305)
 Уплотнение штока: FPM
 Уплотнение шара: Упрочнённый PTFE
 Ручка: Оцинкованная сталь

Температура: -30°C - +200°C
 При температуре ниже 0°C -
 обратитесь на завод-производитель



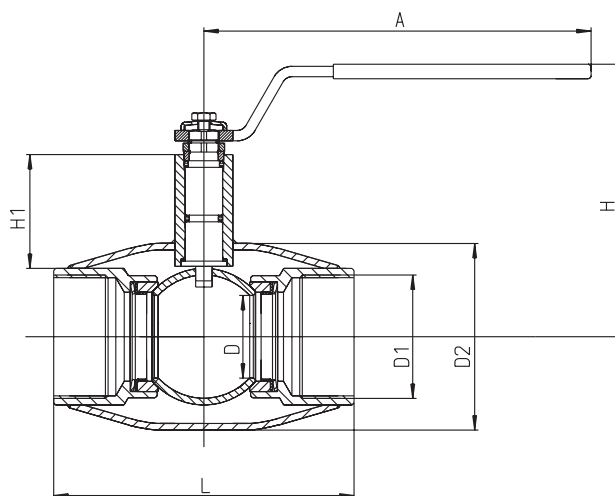
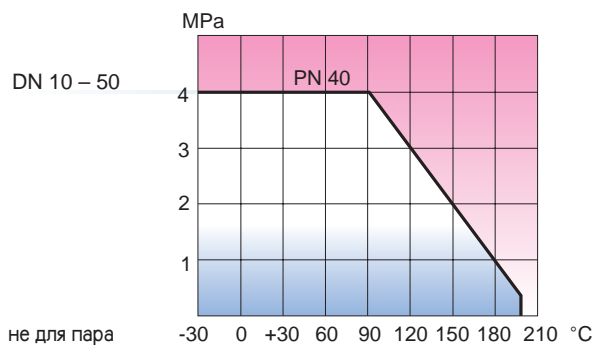
DN	PN	Код	D	D1	D2	D3	S	H	H1	A	L	L1	Kv	Вес кг
10	40	101 010	10	17,2	33,7	R 3/8	2,0	100	23	120	153	37	8	0,5
15	40	101 015	10	21,3	33,7	R 1/2	2,0	100	23	120	153	37	8	0,5
20	40	101 020	15	26,9	42,4	R 3/4	2,3	100	24	120	153	38	4	0,6
25	40	101 025	20	33,7	48,3	R 1	2,6	105	40	150	160	45	25	0,9
32	40	101 032	25	42,4	60,3	R 1 1/4	2,6	110	39	150	183	53	41	1,3
40	40	101 040	32	48,3	76,1	R 1 1/2	2,6	120	59	190	190	60	65	1,8
50	40	101 050	40	60,3	88,9	R 2	2,9	130	59	190	223	72	103	2,5

Vexve 102 - Серия резьба/резьба

Спецификация материалов

Корпус:	Углеродистая сталь, EN 10217-2 P235GH (1.0345)
Шар:	Нерж. сталь, EN X5CrNi18-10 (1.4301)
Шток:	Нерж. сталь, EN X8CrNiS18-9 (1.4305)
Уплотнение штока:	FPM
Уплотнение шара:	Упрочнённый PTFE
Ручка:	Оцинкованная сталь

Температура: -30°C - +200°C
При температуре ниже 0°C -
обратитесь на завод-производитель



DN	PN	Код	D	D1	D2	H	H1	A	L	Kv	Вес кг
10	40	102 010	10	R 3/8	33,7	100	23	120	75	8	0,4
15	40	102 015	10	R 1/2	33,7	100	23	120	75	8	0,4
20	40	102 020	15	R 3/4	42,4	100	24	120	75	14	0,5
25	40	102 025	20	R 1	48,3	105	40	150	90	25	0,8
32	40	102 032	25	R 1 1/4	60,3	110	39	150	105	41	1,1
40	40	102 040	32	R 1 1/2	76,1	120	59	190	120	65	1,8
50	40	102 050	40	R 2	88,9	130	59	190	145	103	2,3

Vexve 103 - Серия фланец/фланец

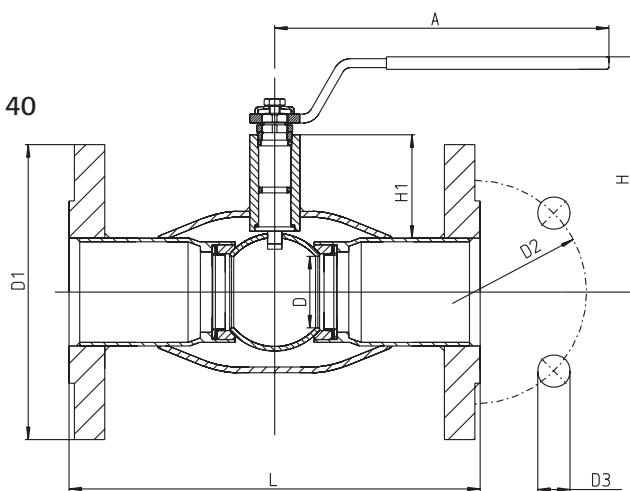
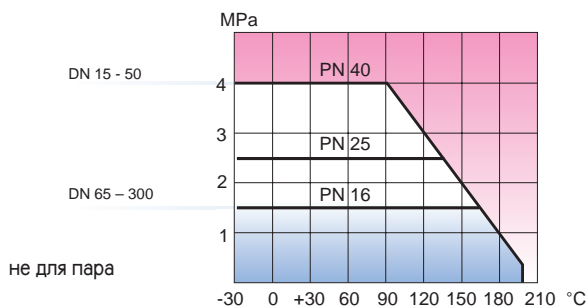
Спецификация материалов

Корпус: Углеродистая сталь, EN 10217-2 P235GH (1.0345)
 Шар: Нерж. сталь, EN X5CrNi18-10 (1.4301)
 Шток: Нерж. сталь, EN X8CrNiS18-9 (1.4305)
 Уплотнение штока: FPM
 Уплотнение шара: Упрочнённый PTFE

Ручка:
 DN 10 - 150 Оцинкованная сталь
 DN 200 - 250 Окрашенная углеродистая сталь
 DN 300 поставляется только с механическим редуктором
 DN 150 - 300 Рекомендуется механический редуктор с червячной передачей

Температура: -30°C - +200°C
 При температуре ниже 0°C - обратитесь на завод-производитель

Фланцы EN 1092-1
 Имеются в исполнении PN 10, 16, 25, 40



DN	PN	PN	Код	D	D1	D2	D3	H	H1	A	L	Отверстие	Kv	Вес кг
15	40	40	103 015	10	95	65	14	100	23	120	130	4	8	1,8
20	40	40	103 020	15	105	75	14	100	24	120	150	4	14	2,4
25	40	40	103 025	20	115	85	14	105	40	150	160	4	25	2,9
32	40	40	103 032	25	140	100	18	105	39	150	180	4	41	4,7
40	40	40	103 040	32	150	110	18	125	59	190	200	4	65	5,4
50	40	40	103 050	40	165	125	18	130	59	190	230	4	103	7,2
65	25	16	103 065	50	185	145	18	180	71	280	270	4	180	9,7
80	25	16	103 080	65	200	160	18	190	77	280	280	8	290	11,5
100	25	16	103 100	80	220	180	18	220	92	280	300	8	470	16,8
125	25	16	103 125	100	250	210	18	245	95	420	325	8	830	23,6
150	25	16	103 150	125	285	240	22	265	103	600	350	8	1150	32,0
200	25	16	103 200	150	340	295	22	260	92	900	400	12	1750	58,0
250	25	16	103 250	200	405	355	26	300	108	1200	500	12	3250	99,0
300	25	16	103 300	250	460	410	26	-	132	-	500	12	4600	138,0

Vexve 104xx1 – Серия фланец/фланец

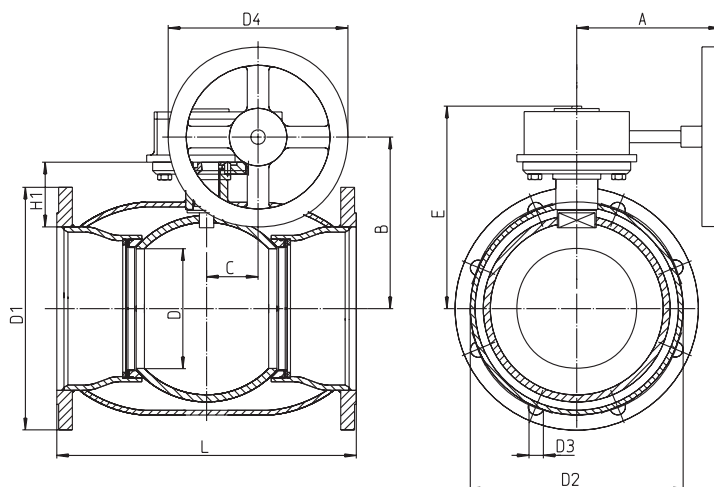
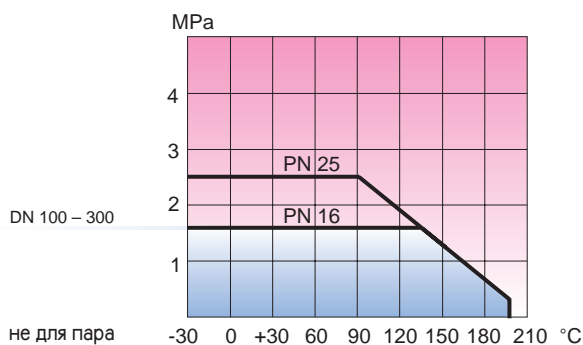
Приводной механизм: механический редуктор с червячной передачей

Спецификация материалов

Корпус: Углеродистая сталь, EN 10217-2 P235GH (1.0345)
 Шар: Нерж. сталь, EN X5CrNi18-10 (1.4301)
 Шток: Нерж. сталь, EN X8CrNiS18-9 (1.4305)
 Уплотнение штока: FPM
 Уплотнение шара: Упрочнённый PTFE

Температура: -30 °C - +200 °C
 При температуре ниже 0 °C –
 обратитесь на завод-производитель

Фланцы EN 1092-1, PN 16
 Имеются в исполнении PN 10, 25



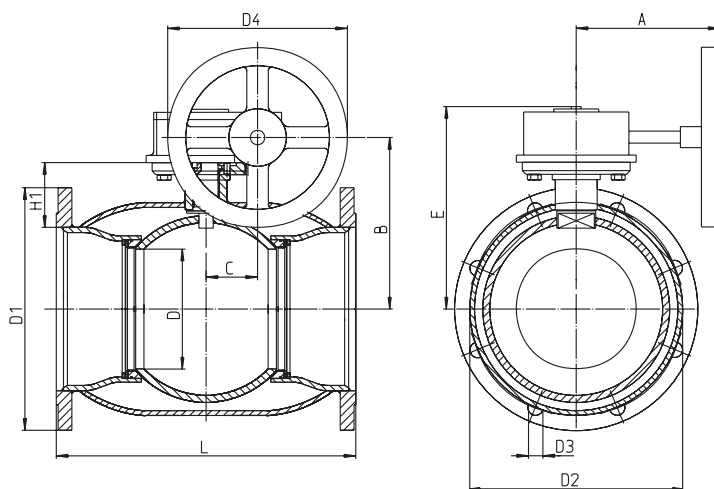
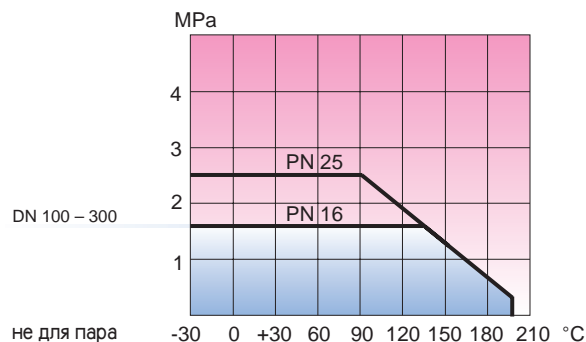
DN	PN	PN	Код	D	D1	D2	D3	D4	H1	L	A	B	C	E	Отверстие	Kv	Вес кг
100	25	16	104 101	80	220	180	18	200	100	300	240	188	53,0	222	8	470	14,4
125	25	16	104 121	100	250	210	18	250	107	325	200	206	60,0	237	8	830	21,8
150	25	16	104 151	125	285	240	22	250	114	350	200	226	60,0	256	8	1150	36,0
200	25	16	104 201	150	340	295	22	300	92	400	219	235	76,0	271	12	1750	66,0
250	25	16	104 251	200	405	355	26	315	108	500	244	294	90,0	338	12	3200	118,0
300	25	16	104 301	250	460	410	26	450	132	500	335	344	123,0	400	12	4600	170,0

Vexve 104xx1- Серия фланец/фланец

Приводной механизм: механический редуктор с червячной передачей

Спецификация материалов

Корпус:	Углеродистая сталь, EN 10217-2 P235GH (1.0345)
Шар:	Нерж.сталь, EN X5CrNi18-10 (1.4301)
Шток:	Нерж.сталь, EN X8CrNiS18-9 (1.4305)
Уплотнение штока:	FPM
Уплотнение шара:	Упрочнённый PTFE
Температура	-30 °C - +200 °C При температуре ниже 0 °C – обратитесь на завод-производитель
Фланцы	EN 1092-1, PN 16 Имеются в исполнении PN 10, 25



DN	PN	PN	Код	D	D1	D2	D3	D4	H1	L	A	B	C	E	Отверстие	Kv	Вес кг
350	25	16	104351	290	520	508	26	600	192	706	417	425	123	498	16	9600	267
400	25	16	104401	340	580	610	30	500	242	810	447	500	211	600	16	13300	390
500	25	16	104501	390	715	660	33	400	258	978	500	572	263	672	20	18700	670
600	25	16	104601	489	840	813	36	800	275	1263	413	655	431	737	20	29800	1340

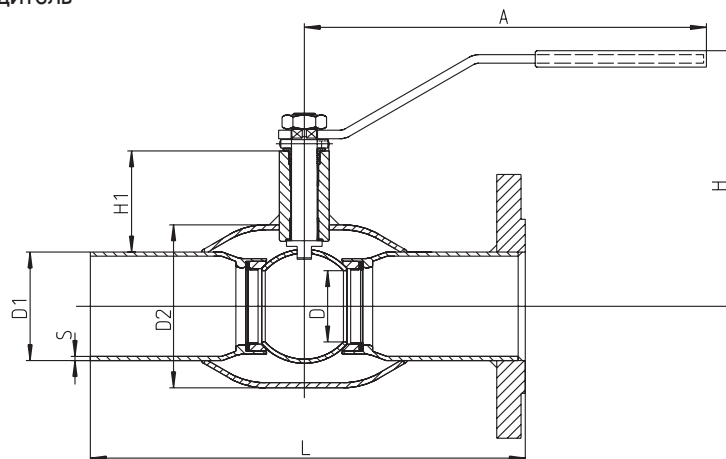
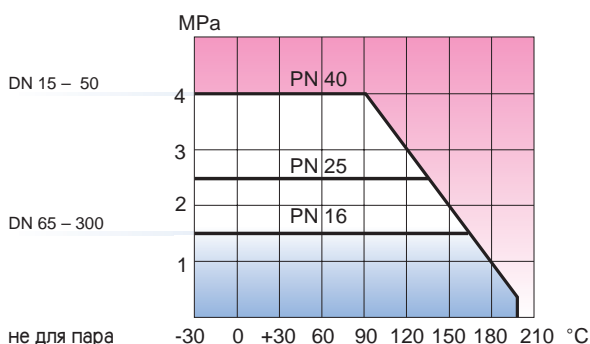
Vexve 105 - Серия сварка/фланец

Спецификация материалов

Корпус: Углеродистая сталь, EN 10217-2 P235GH (1.0345)
 Шар: Нерж. сталь, EN X5CrNi18-10 (1.4301)
 Шток: Нерж. сталь, EN X8CrNiS18-9 (1.4305)
 Уплотнение штока: FPM
 Уплотнение шара: Упрочнённый PTFE

Ручка:
 DN 10 - 150 Оцинкованная сталь
 DN 200 - 250 Окрашенная углеродистая сталь
 DN 300 поставляется только с механическим редуктором
 DN 150 - 300 Рекомендуется механический редуктор с червячной передачей

Температура: -30°C - +200°C
 При температуре ниже 0°C - обратитесь на завод-производитель



DN	PN	PN	Код	D	D1	D2	S	H	H1	A	L	Kv	Вес Кг
15	40	40	105 015	10	21,3	33,7	2,0	100	23	120	240	8	1,2
20	40	40	105 020	15	26,9	42,4	2,3	100	24	120	240	14	1,7
25	40	40	105 025	20	33,7	48,3	2,6	105	40	150	240	25	2,2
32	40	40	105 032	25	42,4	60,3	2,6	105	39	150	270	41	3,3
40	40	40	105 040	32	48,3	76,1	2,6	125	59	190	270	65	3,7
50	40	40	105 050	40	60,3	88,9	2,9	130	59	190	310	103	5,0
65	25	16	105 065	50	76,1	114,3	2,9	180	71	280	310	180	7,0
80	25	16	105 080	65	88,9	139,7	3,2	190	77	280	310	290	8,5
100	25	16	105 100	80	114,3	168,3	3,6	220	92	280	340	470	12,6
125	25	16	105 125	100	139,7	177,8	4,0	245	95	420	340	830	18,5
150	25	16	105 150	125	168,3	219,1	4,5	265	103	600	360	1150	25,3
200	25	16	105 200	150	219,1	273,0	4,5	260	92	900	415	1750	48,5
250	25	16	105 250	200	273,0	355,6	5,0	300	108	1200	540	3200	86,5
300	25	16	105 300	250	323,9	457,0	5,6	-	132	-	560	4600	124,0

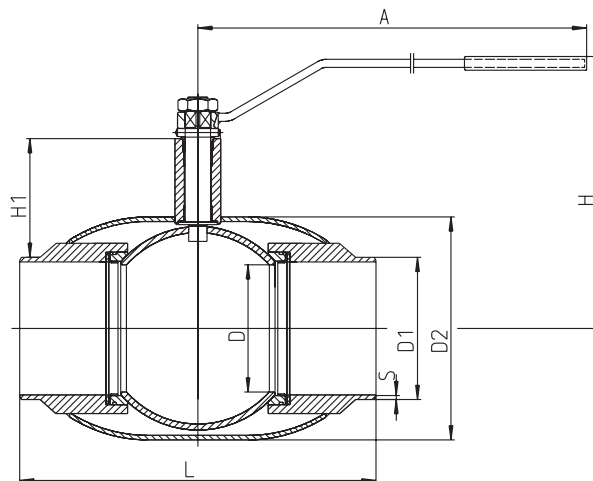
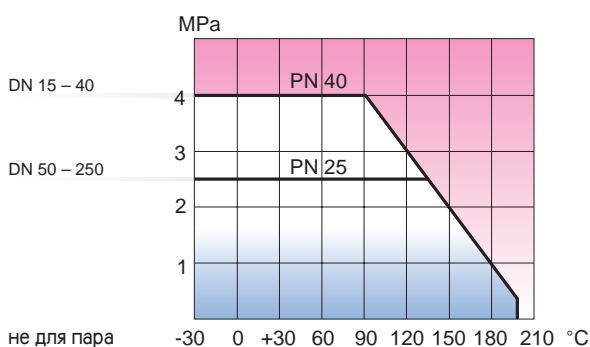
Vexve 150 - Серия Полнопроходный сварка/сварка

Спецификация материалов

Корпус: Углеродистая сталь, EN 10217-2 P235GH (1.0345)
 Шар: Нерж. сталь, EN X5CrNi18-10 (1.4301)
 Шток: Нерж. сталь, EN X8CrNiS18-9 (1.4305)
 Уплотнение штока: FPM
 Уплотнение шара: Упрочнённый PTFE

Ручка:
 DN 15 - 125 Оцинкованная сталь
 DN 150 - 200 Окрашенная углеродистая сталь
 DN 250 поставляется только с механическим редуктором
 DN 125 - 250 Рекомендуется механический редуктор с червячной передачей

Температура: -30°C - +200°C
 При температуре ниже 0°C - обратитесь на завод-производитель



DN	PN	Код	D	D1	D2	S	H	H1	A	L	Kv	Вес кг
15	40	150 015	15	21,3	42,4	2,3	100	26	120	230	14	0,7
20	40	150 020	20	26,9	48,3	2,6	105	43	150	230	25	1,0
25	40	150 025	25	33,7	60,3	2,6	105	43	150	260	41	1,4
32	40	150 032	32	42,4	76,1	2,6	125	61	190	260	65	1,9
40	40	150 040	40	48,3	88,9	2,9	130	59	190	300	103	2,7
50	25	150 050	50	60,3	114,3	2,9	180	79	280	300	180	4,2
65	25	150 065	65	76,1	139,7	3,2	190	84	280	300	290	5,5
80	25	150 080	80	88,9	168,3	3,6	220	104	280	325	470	8,3
100	25	150 100	100	114,3	177,8	4,0	245	109	420	325	830	16,5
125	25	150 125	125	139,7	219,1	4,5	265	117	600	350	1150	23,4
150	25	150 150	150	168,3	273,0	5,0	260	118	900	400	1750	56,0
200	25	150 200	200	219,1	355,6	5,0	300	135	1200	530	3200	99,0
250	25	150 250	250	273,0	457,0	5,0	-	158	-	550	4600	167,0

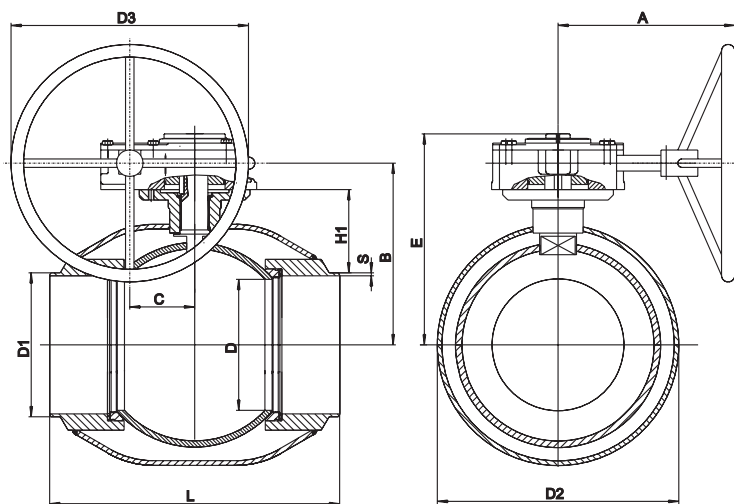
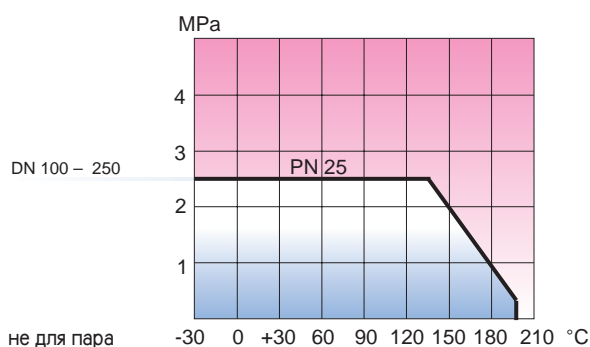
Vexve 154 - Серия Полнопроходный сварка/сварка

Приводной механизм: механический редуктор с червячной передачей

Спецификация материалов

Корпус: Углеродистая сталь, EN 10217-2 P235GH (1.0345)
 Шар: Нерж. сталь, EN X5CrNi18-10 (1.4301)
 Шток: Нерж. сталь, EN X8CrNiS18-9 (1.4305)
 Уплотнение штока: FPM
 Уплотнение шара: Упрочнённый PTFE

Температура: -30°C - +200°C
 При температуре ниже 0°C -
 обратитесь на завод-производитель



DN	PN	Код	D	D1	D2	D3	S	H1	A	L	B	C	E	Kv	Вес кг
100	25	154 100	100	114,3	177,8	250	4,0	120	200	325	206	60,0	237	830	17,4
125	25	154 125	125	139,7	219,1	250	4,5	127	200	350	226	60,0	256	1150	22,0
150	25	154 150	150	168,3	273,0	300	5,0	118	219	400	235	76,0	271	1750	44,0
200	25	154 200	200	219,1	355,6	315	5,0	135	244	530	294	90,0	338	3200	87,0
250	25	154 250	250	273,0	457,0	400	5,0	158	355	550	344	123,0	400	4600	142,0

Vexve 153 - Серия Полнопроходный фланец/фланец

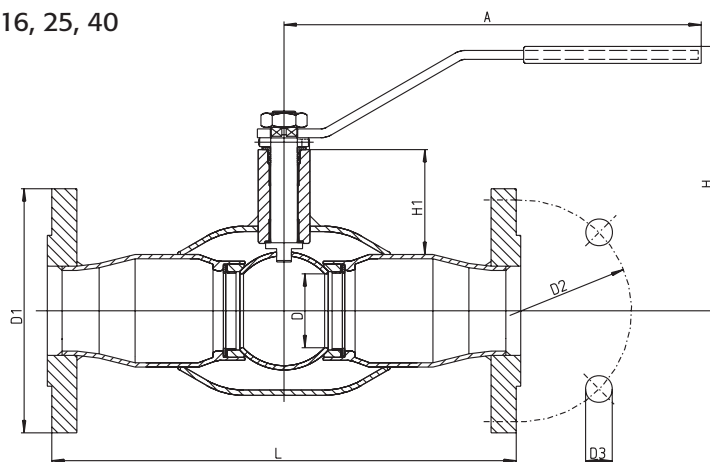
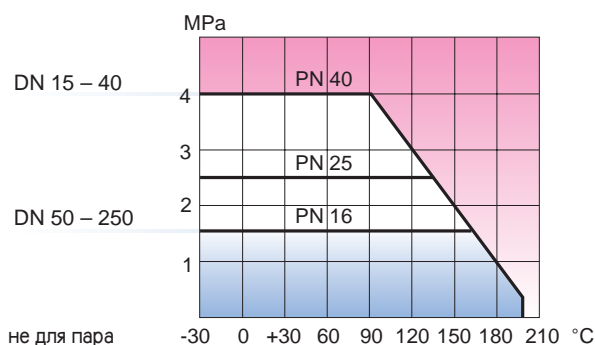
Спецификация материалов

Корпус: Углеродистая сталь, EN 10217-2 P235GH (1.0345)
 Шар: Нерж. сталь, EN X5CrNi18-10 (1.4301)
 Шток: Нерж. сталь, EN X8CrNiS18-9 (1.4305)
 Уплотнение штока: FPM
 Уплотнение шара: Упрочнённый PTFE

Ручка:
 DN 10 - 125 Оцинкованная сталь
 DN 150 - 200 Окрашенная углеродистая сталь
 DN 250 поставляется только с механическим редуктором
 DN 150 - 250 Рекомендуется механический редуктор с червячной передачей

Температура: -30°C - +200°C
 При температуре ниже 0°C - обратитесь на завод-производитель

Фланцы EN 1092-1
 Имеются в исполнении PN 10, 16, 25, 40



DN	PN	PN	Код	D	D1	D2	D3	H	H1	A	L	Отверстие	Kv	Вес кг
15	40	40	153 015	15	95	65	14	100	26	140	245	4	14	2,4
20	40	40	153 020	20	105	75	14	105	43	150	245	4	25	2,9
25	40	40	153 025	25	115	85	14	105	43	150	275	4	41	4,7
32	40	40	153 032	32	140	100	18	125	61	190	275	4	65	5,4
40	40	40	153 040	40	150	110	18	130	59	190	320	4	103	7,2
50	25	16	153 050	50	165	125	18	180	79	280	320	4	180	9,7
65	25	16	153 065	65	185	145	18	190	84	280	325	4	290	11,5
80	25	16	153 080	80	200	160	18	220	104	280	350	8	470	16,8
100	25	16	153 100	100	220	180	18	245	109	420	350	8	830	23,6
125	25	16	153 125	125	250	210	18	265	117	600	375	8	1150	32,0
150	25	16	153 150	150	285	240	22	260	118	900	515	8	1750	58,0
200	25	16	153 200	200	340	295	22	300	135	1200	560	12	3250	99,0
250	25	16	153 250	250	405	355	26	-	158	-	595	12	4600	138,0

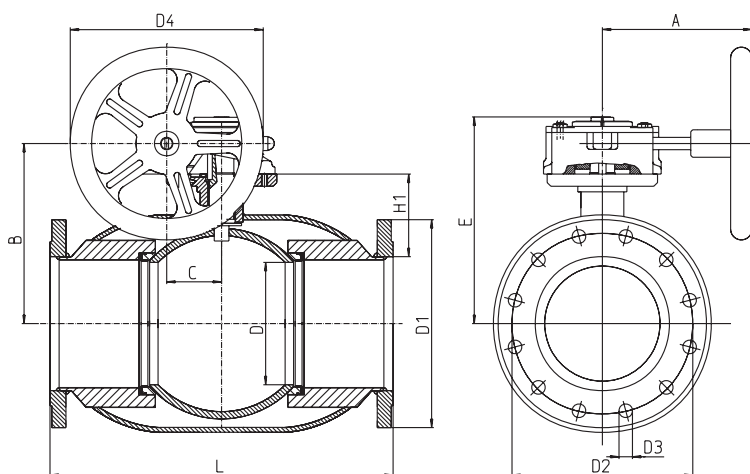
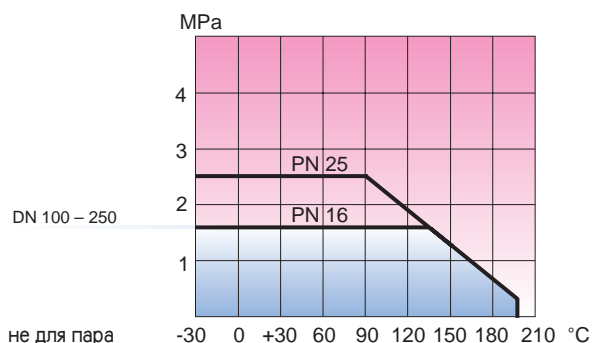
Vexve 154xx1 - Серия Полнопроходный фланец/фланец

Спецификация материалов

Корпус: Углеродистая сталь, EN 10217-2 P235GH (1.0345)
 Шар: Нерж. сталь, EN X5CrNi18-10 (1.4301)
 Шток: Нерж. сталь, EN X8CrNiS18-9 (1.4305)
 Уплотнение штока: FPM
 Уплотнение шара: Упрочнённый PTFE

Температура: -30 °C - +200 °C
 При температуре ниже 0°C -
 обратитесь
 на завод-производитель

Фланцы EN 1092-1
 Имеются в исполнении PN 10, 16, 25



DN	PN	PN	Код	D	D1	D2	D3	D4	H1	L	A	B	C	E	Отверстие	Kv	Вес кг
100	25	16	153 101	100	220	180	18	250	120	350	200	206	60,0	237	8	470	27,7
125	25	16	153 121	125	250	210	18	250	127	375	200	226	60,0	256	8	830	36,4
150	25	16	153 151	150	285	240	22	300	118	515	219	235	76,0	271	12	1150	66,0
200	25	16	153 201	200	340	295	22	315	135	560	244	294	90,0	338	12	1750	118,0
250	25	16	153 251	250	405	355	26	450	158	595	335	344	123,0	400	12	3200	170,0

Vexve кран для реновации (ремонтный кран), Сталь

Спецификация материалов

Корпус: Углеродистая сталь, EN 10217-2 P235GH (1.0345)
 Шар: Нерж. сталь, EN X5CrNi18-10 (1.4301)
 Шток: Нерж. сталь, EN X8CrNiS18-9 (1.4305)
 Уплотнение штока: FPM
 Уплотнение шара: Упрочнённый PTFE

Температура: -30°C - +200°C
 При температуре ниже 0°C -
 обратитесь на завод-производитель

Фланцы ISO 7005 - 1, BS 4504

Длина (L) по требованию заказчика



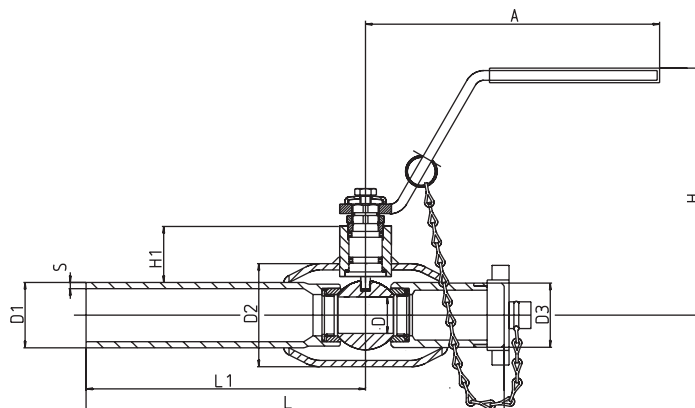
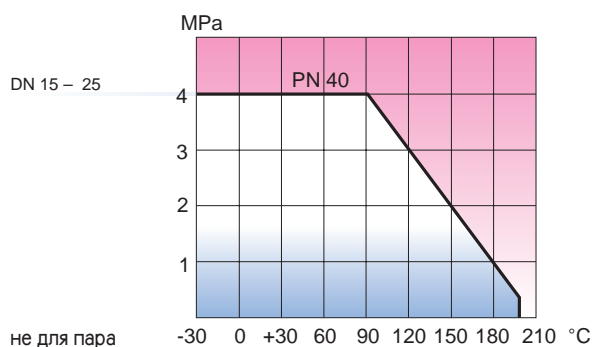
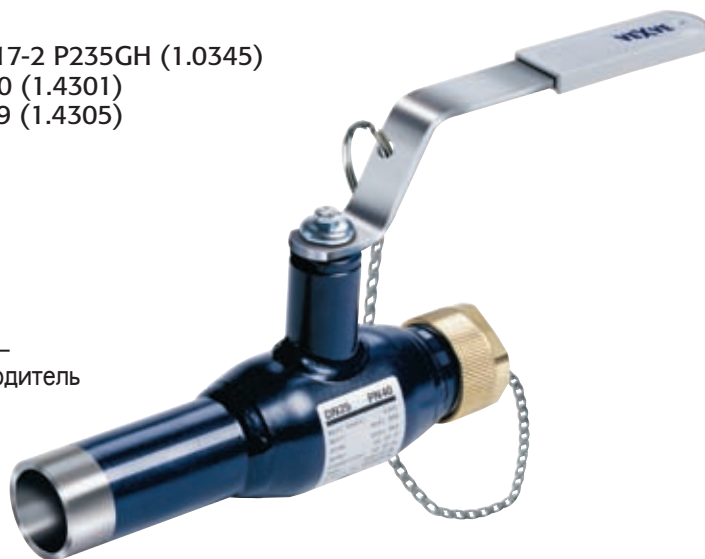
DN	PN/Корпус	PN /Фланцы				Код	L
		10	16	25	40		
15	40				•	103015/A2	115
20	40				•	103020/A2	120
25	40				•	103025/A2	125
32	40				•	103032/A2	130
40	40				•	103040/A2	140
50	40				•	103050/A2	150
50	25				•	103050/180	180
50	25				•	103050/200	200
65	25					103065/A1	170
65	25			•		103065/A2	170
65	25		∅			103065/200	200
65	25		•			103065/240	240
65	25		•			103065/290	290
80	25	•	•			103080/A1	180
80	25			•		103080/A2	180
80	25		•			103080/240	240
200	25		•			103200	400
200	25			•		103200/25	400
250	25		•			103250/A1	450
250	25			•		103250/A2	450
300	25		•			103300	500
300	25			•		103300/25	500

Vexve 101/G - Серия сварка/резьба с пробкой

Спецификация материалов

Корпус:	Углеродистая сталь, EN 10217-2 P235GH (1.0345)
Шар:	Нерж. сталь, EN X5CrNi18-10 (1.4301)
Шток:	Нерж. сталь, EN X8CrNiS18-9 (1.4305)
Уплотнение штока:	FPM
Уплотнение шара:	Упрочнённый PTFE
Ручка:	Оцинкованная сталь
Пробка:	Латунь

Температура: -30 °C - +200 °C
 При температуре ниже 0 °C -
 обратитесь на завод-производитель



DN	PN	Код	D	D1	D2	D3	S	H	H1	A	L	L1	Kv	Вес кг
15	40	101 015/G	10	21,3	33,7	G 1/2	2,0	100	23	120	167	115	8	0,5
20	40	101 020/G	15	26,9	42,4	G 3/4	2,3	100	24	120	172	115	14	0,6
25	40	101 025/G	20	33,7	48,3	G 1	2,6	105	40	160	175	115	25	0,9

Краны шаровые, сталь

15.10.2007

Vexve 100/S - Серия сварка/сварка с осевой нагрузкой 300N/mm²

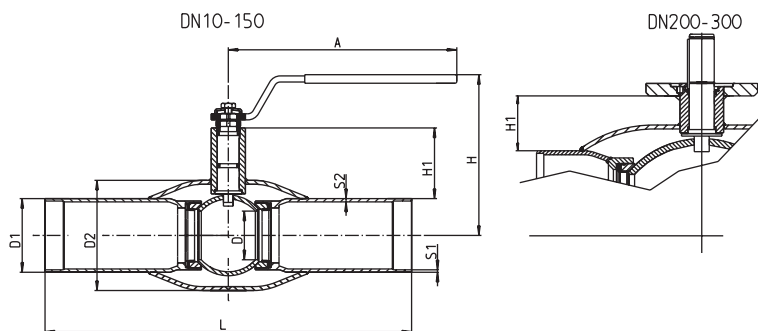
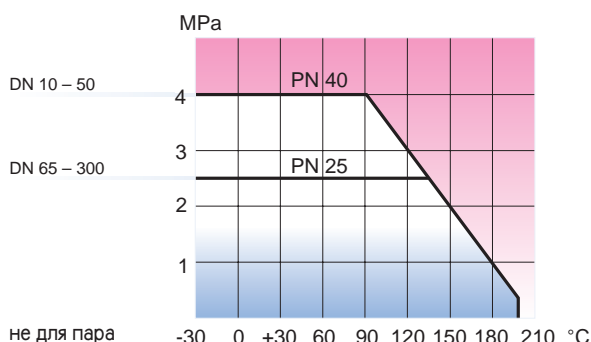
Спецификация материалов

Корпус: Углеродистая сталь, EN 10217-2 P235GH (1.0345)
 Шар: Нерж. сталь, EN X5CrNi18-10 (1.4301)
 Шток: Нерж. сталь, EN X8CrNiS18-9 (1.4305)
 Уплотнение штока: FPM
 Уплотнение шара: Упрочнённый PTFE

Ручка:
 DN 10 - 150 Оцинкованная сталь
 DN 200 - 250 Окрашенная углеродистая сталь
 DN 300 поставляется только с механическим редуктором

DN 150 - 300 Рекомендуется механический редуктор с червячной передачей

Температура: -30 °C - +200 °C
 При температуре ниже 0 °C - обратитесь на завод-производитель



DN	PN	Код	D	D1	D2	S1	S2	H	H1	A	L	Kv	Вес кг
10	40	100 010/SH	10	17,2	33,7	2,0	4,0	129	50	120	230	8	0,6
15	40	100 015/SH	10	21,3	33,7	2,0	4,0	129	50	120	230	8	0,6
20	40	100 020/SH	15	26,9	42,4	2,3	4,0	129	50	120	230	14	0,8
25	40	100 025/SH	20	33,7	48,3	2,6	4,0	112	50	160	230	25	1,1
32	40	100 032/SH	25	42,4	60,3	2,6	4,0	115	50	160	260	41	1,5
40	40	100 040/S	32	48,3	76,1	2,6	4,0	125	59	190	260	65	2,6
50	40	100 050/S	40	60,3	88,9	2,9	5,0	130	59	190	300	103	3,4
65	25	100 065/S	50	76,1	114,3	2,9	5,0	180	71	280	300	180	4,9
80	25	100 080/S	65	88,9	139,7	3,2	5,0	190	77	280	300	290	6,2
100	25	100 100/S	80	114,3	168,3	3,6	5,0	220	92	280	325	470	9,0
125	25	100 125/S	100	139,7	177,8	4,0	5,6	245	95	420	325	830	13,4
150	25	100 150/S	125	168,3	219,1	4,5	6,3	265	103	600	350	1150	18,7
200	25	100 200/S	150	219,1	273,0	4,5	7,1	273	72	870	400	1750	39,8
250	25	100 250/S	200	273,0	355,6	5,0	8,8	332	88	1200	530	3200	74,0
300	25	100 300/S	250	323,9	457,0	5,6	8,8	-	113	-	550	4600	110,0

Краны шаровые с удлинённым штоком, сталь

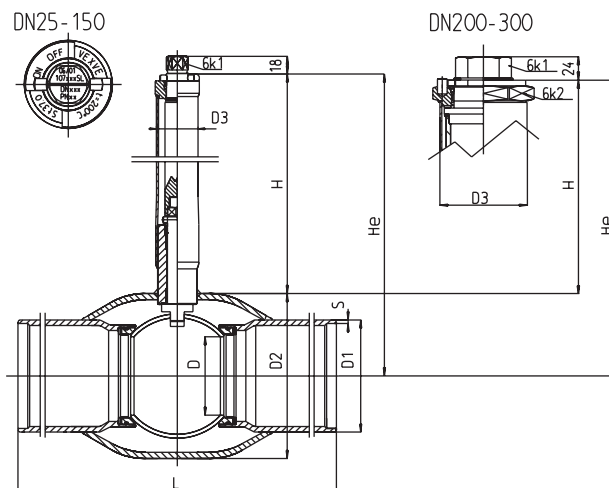
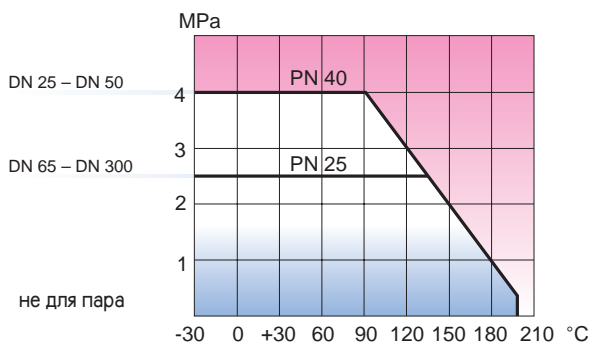
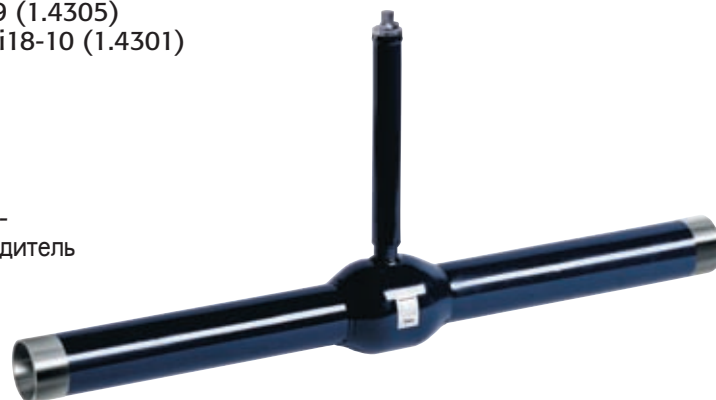
15.10.2007

Vexve 107/SL - Серия сварка/сварка

Спецификация материалов

Корпус: Углеродистая сталь, EN 10217-2 P235GH (1.0345)
 Шар: Нерж. сталь, EN X5CrNi18-10 (1.4301)
 Шток: Нерж. сталь, EN X8CrNi18-9 (1.4305)
 Головка штока: Н1 = Нерж. сталь, EN X5CrNi18-10 (1.4301)
 Уплотнение штока: FPM
 Уплотнение шара: Упрочнённый PTFE

Температура: -30 °C - +200 °C
 При температуре ниже 0 °C -
 обратитесь на завод-производитель



DN	PN	код	D	D1	D2	D3	H*	He	L	6K1	6K2	S	Kv	Вес кг
25	40	107 025/SL	20	33,7	48,3	33,7	350	374,2	1500	19	-	2,3	25	6,2
32	40	107 032/SL	25	42,4	60,3	33,7	350	380,2	1500	19	-	2,6	41	7,8
40	40	107 040/SL	32	48,3	76,1	33,7	350	388,1	1500	19	-	2,6	65	7,6
50	40	107 050/SL	40	60,3	88,9	33,7	350	394,5	1500	19	-	2,6	103	12,6
65	25	107 065/SL	50	76,1	114,3	33,7	350	407,2	1500	19	-	2,9	180	17,2
80	25	107 080/SL	65	88,9	139,7	33,7	350	419,9	1500	19	-	2,9	290	20,7
100	25	107 100/SL	80	114,3	168,3	42,4	350	434,2	1500	19	-	3,2	470	31,7
125	25	107 125/SL	100	139,7	177,8	42,4	350	438,9	1500	19	-	2,6	830	37,3
150	25	107 150/SL	125	168,3	219,1	42,4	350	459,6	1500	27	-	4,0	1150	50,3
200	25	107 200/SL	150	219,1	273,0	76,1	350	486,5	1500	50	90	4,5	1750	83,2
250	25	107 250/SL	200	273,0	335,6	88,9	350	517,8	1500	50	90	5,0	3200	96,0
300	25	107 300/SE	250	323,9	457,0	88,9	350	578,5	1800	50	90	5,6	4600	172,0

* H имеются по требованию заказчика

Краны шаровые с удлинённым штоком, сталь

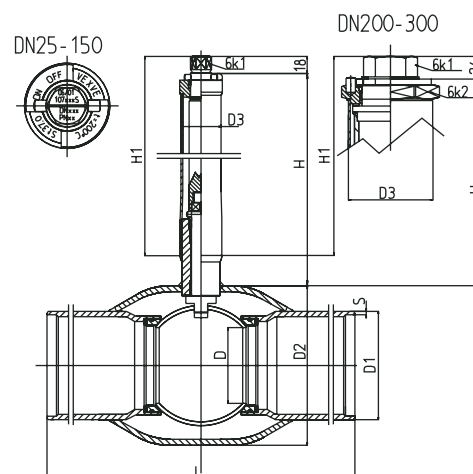
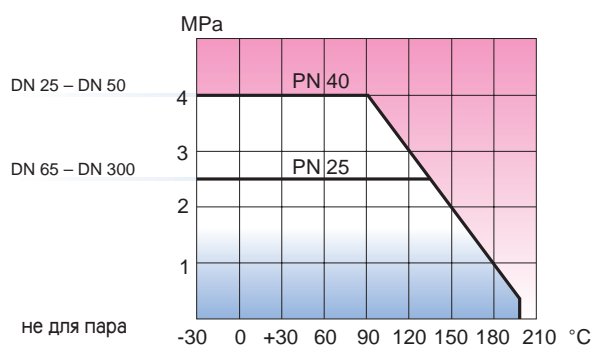
15.10.2007

Vexve 107/S - Серия сварка/сварка

Спецификация материалов

Корпус: Углеродистая сталь, EN 10217-2 P235GH (1.0345)
 Шар: Нерж. сталь, EN X5CrNi18-10 (1.4301)
 Шток: Нерж. сталь, EN X8CrNiS18-9 (1.4305)
 Головка штока: H1 = Нерж. сталь, EN X5CrNi18-10 (1.4301)
 Уплотнение штока: FPM
 Уплотнение шара: Упрочнённый PTFE

Температура: -30 °C - +200 °C
 При температуре ниже 0 °C -
 обратитесь на завод-производитель



DN	PN	Код	D	D1	D2	D3	H*	He	L	6K1	6K2	S	Kv	Вес кг
25	40	107 025/S	20	33,7	48,3	33,7	350	342	230	19	-	2,3	25	2,5
32	40	107 032/S	25	42,4	60,3	33,7	350	344	260	19	-	2,6	41	2,9
40	40	107 040/S	32	48,3	76,1	33,7	350	334	260	19	-	2,6	65	3,4
50	40	107 050/S	40	60,3	88,9	33,7	350	330	300	19	-	2,6	103	4,8
65	25	107 065/S	50	76,1	114,3	33,7	350	346	300	19	-	2,9	180	6,4
80	25	107 080/S	65	88,9	139,7	33,7	350	346	300	19	-	2,9	290	7,7
100	25	107 100/S	80	114,3	168,3	42,4	350	336	325	19	-	3,2	470	10,5
125	25	107 125/S	100	139,7	177,8	42,4	350	336	325	19	-	2,6	830	15,3
150	25	107 150/S	125	168,3	219,1	42,4	350	336	350	27	-	4,0	1150	20,7
200	25	107 200/S	150	219,1	273,0	76,1	350	338	400	50	90	4,5	1750	46,3
250	25	107 250/S	200	273,0	335,6	88,9	350	324	530	50	90	5,0	3200	84,0
300	25	107 300/S	250	323,9	457,0	88,9	350	324	550	50	90	5,6	4600	120,0

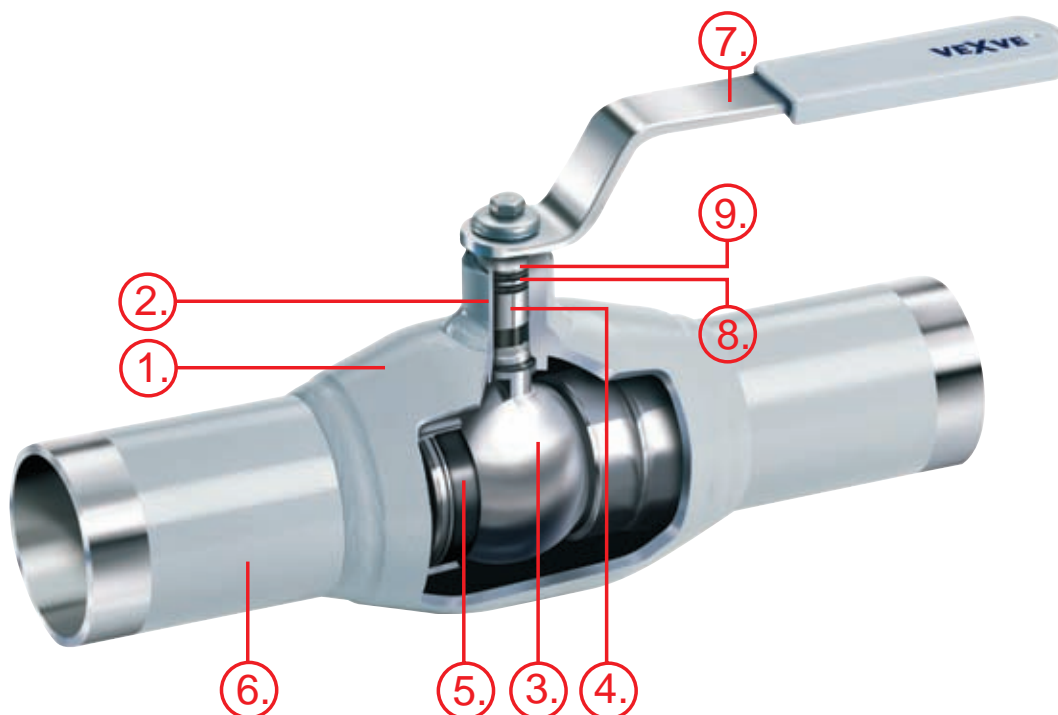
* H имеются по требованию заказчика

КРАНЫ ШАРОВЫЕ ИЗ НЕРЖАВЕЮЩЕЙ СТАЛИ

Предназначены для перекрытия потока рабочей среды в системах хладоснабжения и на других промышленных трубопроводах, где требуется повышенная коррозионная стойкость.

Техническая характеристика и конструкция

- Благодаря цельносварной конструкции краны имеют малый вес и их легко монтировать и теплоизолировать
- Не требуют обслуживания, их не надо подтягивать или смазывать
- Имеют длительный срок эксплуатации
- Шар и шток выполнены из высококачественной нержавеющей стали, благодаря этому кран надёжно работает при длительном сроке эксплуатации
- Шток имеет невыбиваемую конструкцию, что обеспечивает безопасность крана при высоких перепадах давления
- Верхнее уплотнительное кольцо (в некоторых конструкциях имеются 2 верхних кольца) штока можно заменить без перекрытия трубопровода
- Тарельчатые пружины плотно прижимают тефлоновые уплотнения PTFE к шару, тем самым обеспечивают абсолютную герметичность при низких перепадах давления
- Ручка крана съёмная и её можно снять или переставить на 180°
- Тип присоединения: сварное, резьбовое и фланцевое.
- Возможно полнопроходное исполнение



No	НАИМЕНОВАНИЕ	МАТЕРИАЛ
1.	Корпус	Нержавеющая сталь, EN 10217-7 X2CrNiMo17-12-2(1.4404)
2.	Втулка штока	Сталь
3.	Шар	Нержавеющая сталь, EN X2CrNiMo17-12-2(1.4404)
4.	Шток	Нержавеющая сталь, EN X2CrNiMo17-12-2(1.4404)
5.	Уплотнения шара	Углепластик PTFE
6.	Патрубки	Нержавеющая сталь, EN 10217-7 X2CrNiMo17-12-2(1.4404)
7.	Ручка	Нержавеющая сталь
8.	Уплотнительные кольца	FPM
9.	Уплотнительная втулка	PTFE

Краны шаровые, нержавеющая сталь

15.10.2007

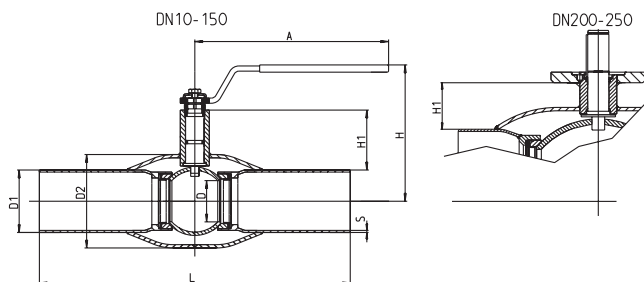
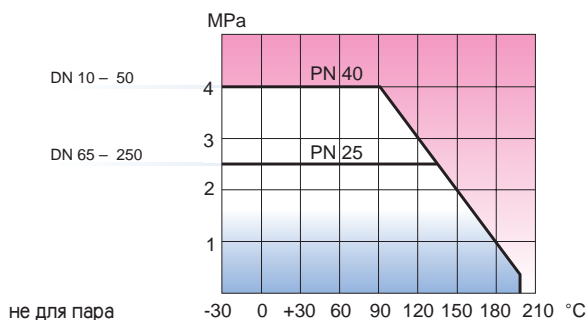
Vexve 230 - Серия сварка/сварка

Спецификация материалов

Корпус: Нерж. сталь, EN 10217-7 X2CrNiMo17-12-2(1.4404)
 Шар: Нерж. сталь, EN X2CrNiMo17-12-2(1.4404)
 Шток: Нерж. сталь, EN X2CrNiMo17-12-2(1.4404)
 Уплотнение штока: FPM
 Уплотнение шара: Упрочнённый PTFE

Ручка:
 DN 15 - 150 Нерж. сталь
 DN 200 - 250 Окрашенная углеродистая сталь
 DN 150 - 250 Рекомендуется механический редуктор с червячной передачей

Температура: -30 °C - + 200 °C
 При температуре ниже 0 °C - обратитесь на завод-производитель



DN	PN	Код	D	D1	D2	S	H	H1	A	L	Kv	Вес кг
10	40	230 010	10	17,2	33,7	2,0	100	22	140	230	8	0,6
15	40	230 015	10	21,3	33,7	2,0	100	22	140	230	8	0,6
20	40	230 020	15	26,9	42,4	2,0	100	23	140	230	14	0,7
25	40	230 025	20	33,7	48,3	2,0	90	28	150	230	25	0,9
32	40	230 032	25	42,4	60,3	2,0	95	27	150	260	41	1,2
40	40	230 040	32	48,3	76,1	2,5	100	34	190	260	65	1,7
50	40	230 050	40	60,3	88,9	2,0	110	35	190	300	103	2,2
65	25	230 065	50	76,1	114,3	3,0	160	51	280	300	180	3,9
80	25	230 080	65	88,9	131,0	3,0	170	57	280	300	290	4,8
100	25	230 100	80	114,3	156,0	3,0	185	55	280	325	470	6,6
125	25	230 125	100	139,7	177,8	3,0	205	56	420	325	830	11,4
150	25	230 150	125	168,3	219,1	3,0	225	62	600	350	1150	16,4
200	25	230 200	150	219,1	273,0	4,0	273	72	870	400	1750	33,0
250	25	230 250	200	273,0	355,6	4,2	332	88	1200	530	3200	66,1

Краны шаровые, нержавеющая сталь

15.10.2007

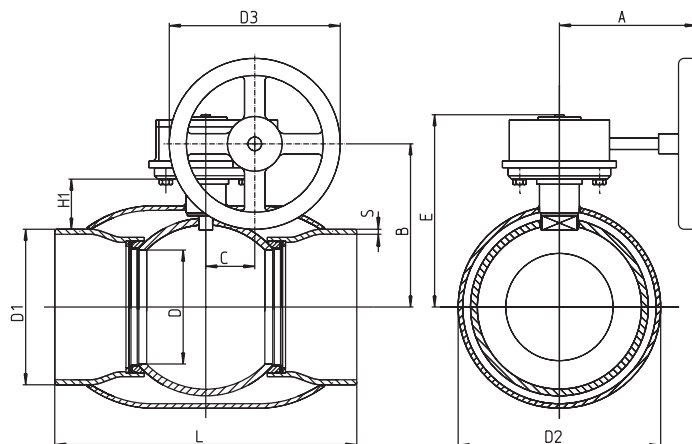
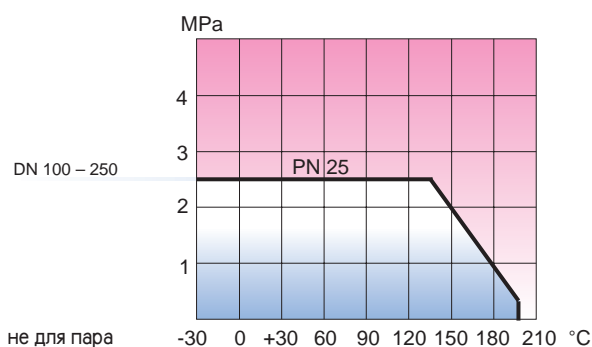
Vexve 234 - Серия сварка/сварка

Приводной механизм: механический редуктор с червячной передачей

Спецификация материалов

Корпус: Нерж. сталь, EN 10217-7 X2CrNiMo17-12-2(1.4404)
 Шар: Нерж. сталь, EN X2CrNiMo17-12-2(1.4404)
 Шток: Нерж. сталь, EN X2CrNiMo17-12-2(1.4404)
 Уплотнение штока: FPM
 Уплотнение шара: Упрочнённый PTFE

Температура: -30 °C - + 200 °C
 При температуре ниже 0 °C -
 обратитесь на завод-производитель



DN	PN	Код	D	D1	D2	D3	S	H1	A	L	B	C	E	Kv	Вес кг
100	25	234 100	80	114,3	156,0	200	3,0	55	120	325	152	53	183	470	8,9
125	25	234 125	100	139,7	177,8	250	3,0	58	200	325	166	60	203	830	17,4
150	25	234 150	125	168,3	219,1	250	3,0	63	200	350	195	60	231	1150	21,6
200	25	234 200	150	219,1	273,0	300	4,0	72	219	400	241	76	282	1750	38,6
250	25	234 250	200	273,0	355,6	315	4,2	88	244	530	294	90	338	3200	85,0

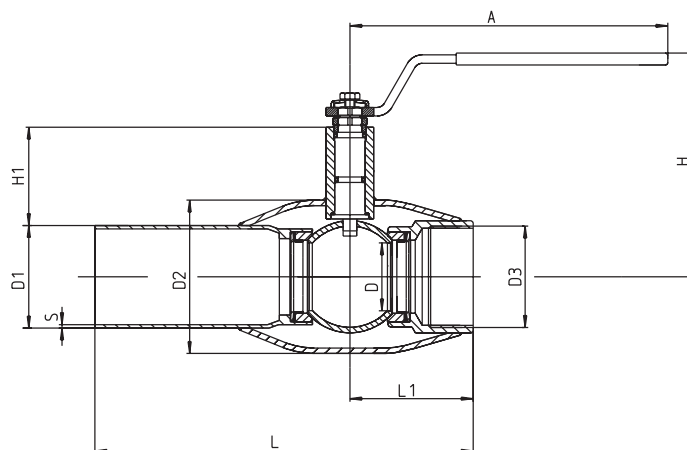
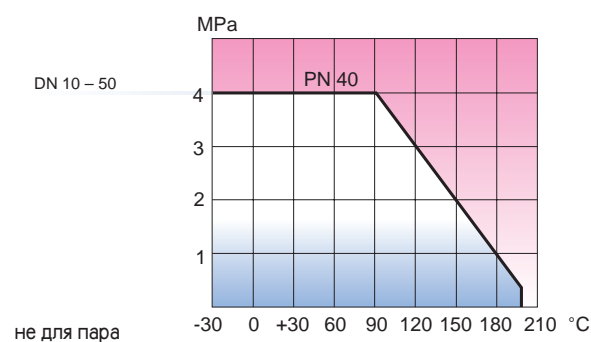
Краны шаровые, нержавеющая сталь

15.10.2007

Vexve 231 - Серия резьба/сварка

Спецификация материалов

Корпус:	Нерж. сталь, EN 10217-7 X2CrNiMo17-12-2(1.4404)
Шар:	Нерж. сталь, EN X2CrNiMo17-12-2(1.4404)
Шток:	Нерж. сталь, EN X2CrNiMo17-12-2(1.4404)
Уплотнение штока:	FPM
Уплотнение шара:	Упрочнённый PTFE
Ручка:	Нерж. сталь
Температура:	-30 °C - + 200 °C При температуре ниже 0 °C - обратитесь на завод-производитель



DN	PN	Код	D	D1	D2	D3	S	H	H1	A	L	L1	Kv	Вес кг
10	40	231 010	10	17,2	33,7	R 3/8	2,0	100	22	140	153	37	8	0,5
15	40	231 015	10	21,3	33,7	R 1/2	2,0	100	22	140	153	37	8	0,5
20	40	231 020	15	26,9	42,4	R 3/4	2,0	100	23	140	153	37	14	0,6
25	40	231 025	20	33,7	48,3	R 1	2,0	90	28	150	160	45	25	0,8
32	40	231 032	25	42,4	60,3	R 1 1/4	2,0	95	27	150	183	52	41	1,1
40	40	231 040	32	48,3	76,1	R 1 1/2	2,5	100	34	190	190	60	65	1,8
50	40	231 050	40	60,3	88,9	R 2	2,0	110	35	190	223	72	103	2,1

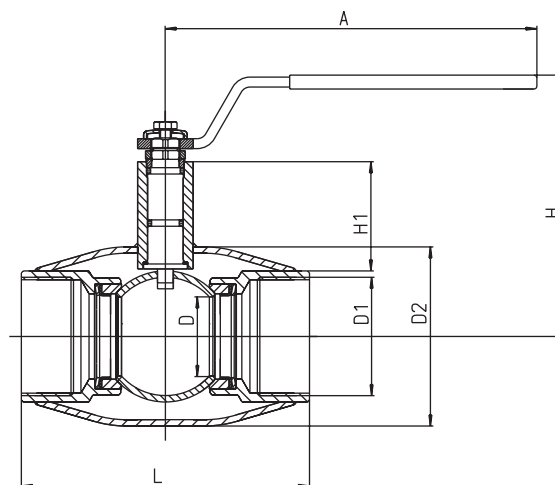
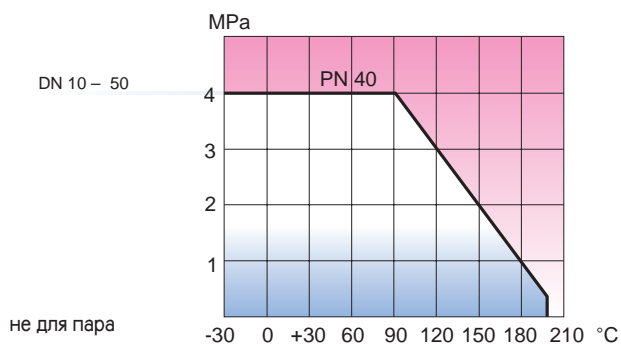
Краны шаровые, нержавеющая сталь

15.10.2007

Vexve 232 - Серия резьба/резьба

Спецификация материалов

Корпус:	Нерж. сталь, EN 10217-7 X2CrNiMo17-12-2(1.4404)
Шар:	Нерж. сталь, EN X2CrNiMo17-12-2(1.4404)
Шток:	Нерж. сталь, EN X2CrNiMo17-12-2(1.4404)
Уплотнение штока:	FPM
Уплотнение шара:	Упрочнённый PTFE
Ручка:	Нерж. сталь,
Температура:	-30 °C - + 200 °C При температуре ниже 0 °C - обратитесь на завод-производитель



DN	PN	Код	D	D1	D2	H	H1	A	L	Kv	Вес кг
10	40	232 010	10	R 3/8	33,7	100	22	140	75	8	0,4
15	40	232 015	10	R 1/2	33,7	100	22	140	75	8	0,4
20	40	232 020	15	R 3/4	42,4	100	23	140	75	14	0,5
25	40	232 025	20	R 1	48,3	90	28	150	90	25	0,7
32	40	232 032	25	R 1 1/4	60,3	95	27	150	105	41	1,0
40	40	232 040	32	R 1 1/2	76,1	100	34	190	120	65	1,5
50	40	232 050	40	R 2	88,9	110	35	190	145	103	2,0

Краны шаровые, нержавеющая сталь

15.10.2007

Vexve 233 - Серия фланец/фланец

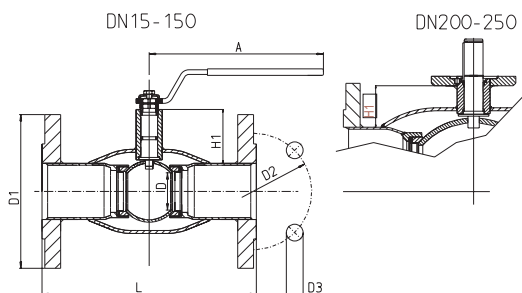
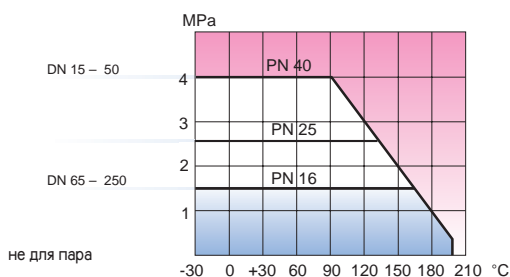
Спецификация материалов

Корпус: Нерж. сталь, EN 10217-7 X2CrNiMo17-12-2(1.4404)
 Шар: Нерж. сталь, EN X2CrNiMo17-12-2(1.4404)
 Шток: Нерж. сталь, EN X2CrNiMo17-12-2(1.4404)
 Уплотнение штока: FPM
 Уплотнение шара: Упрочнённый PTFE

Ручка:
 DN 15 - 150 Нерж. сталь
 DN 200 - 250 Окрашенная углеродистая сталь
 DN 150 - 300 Механический редуктор с червячной передачей

Температура: -30 °C - + 200 °C
 При температуре ниже 0 °C - обратитесь на завод-производитель

Фланцы: EN 1092-1
 Имеются в исполнении PN 10, 16, 25, 40



DN	PN	PN	Код	D	D1	D2	D3	H	H1	A	L	Отверстие	Kv	Вес кг
15	40	40	233 015	10	95	65	14	100	22	140	130	4	8	1,7
20	40	40	233 020	15	105	75	14	100	23	140	150	4	14	2,4
25	40	40	233 025	20	115	85	14	90	28	150	160	4	25	2,9
32	40	40	233 032	25	140	100	18	95	27	150	180	4	41	4,5
40	40	40	233 040	32	150	110	18	100	34	190	200	4	65	5,7
50	40	40	233 050	40	165	125	18	110	35	190	230	4	103	7,0
65	25	16	233 065	50	185	145	18	160	51	280	270	4	180	9,7
80	25	16	233 080	65	200	160	18	170	57	280	280	8	290	10,9
100	25	16	233 100	80	220	180	18	185	55	280	300	8	470	15,0
125	25	16	233 125	100	250	210	18	205	56	420	325	8	830	21,7
150	25	16	233 150	125	285	240	22	225	62	600	350	8	1150	30,5
200	25	16	233 200	150	340	295	22	273	72	870	400	12	1750	50,2
250	25	16	233 250	200	405	355	26	332	88	1200	530	12	3200	92,3

Краны шаровые, нержавеющая сталь

15.10.2007

Vexve 234xx1 - Серия фланец/фланец

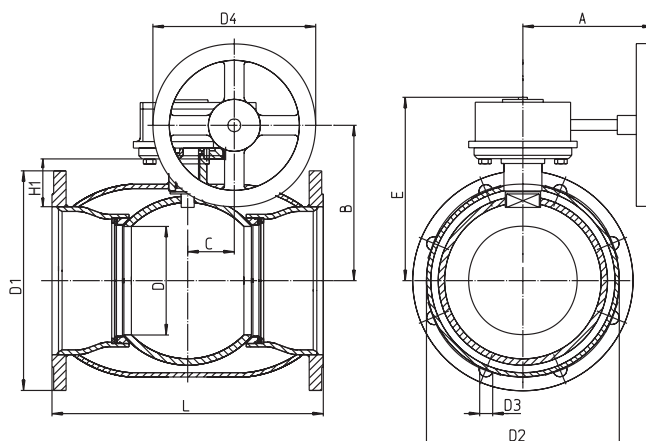
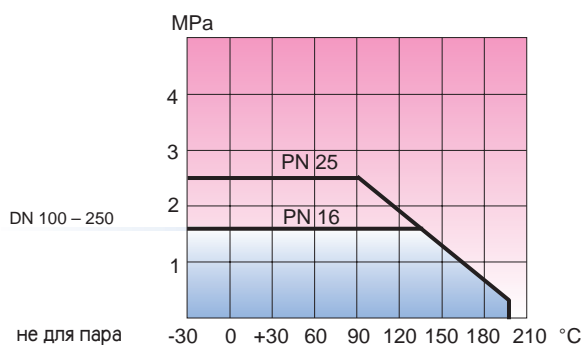
Приводной механизм: механический редуктор с червячной передачей

Спецификация материалов

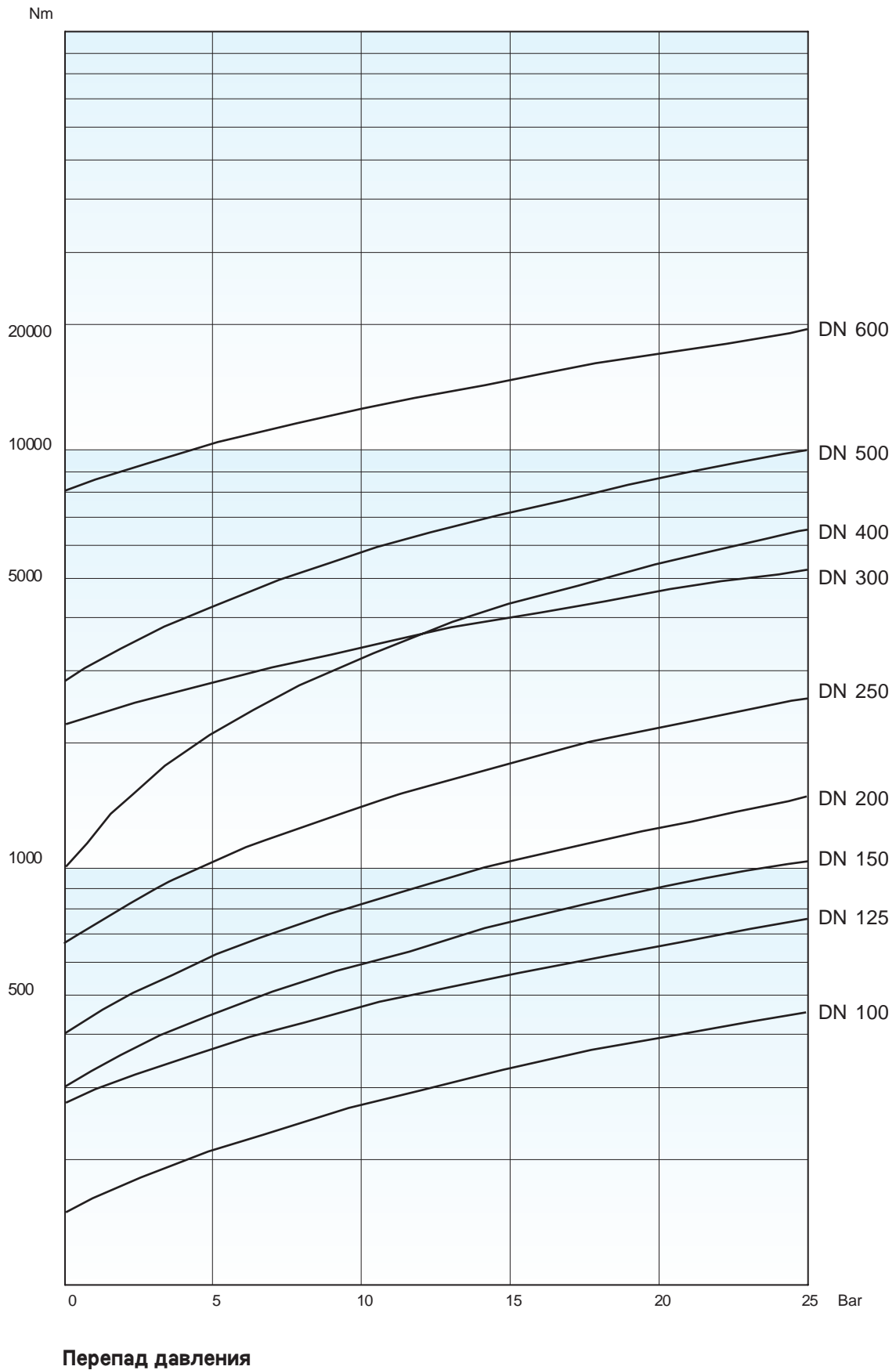
Корпус: Нерж. сталь, EN 10217-7 X2CrNiMo17-12-2 (1.4404)
 Шар: Нерж. сталь, EN X2CrNiMo17-12-2 (1.4404)
 Шток: Нерж. сталь, EN X2CrNiMo17-12-2 (1.4404)
 Уплотнение штока: FPM
 Уплотнение шара: Упрочнённый PTFE

Температура: -30 °C - + 200 °C
 При температуре ниже 0 °C -
 обратитесь на завод-производитель

Фланцы: EN 1092-1
 Имеются в исполнении PN 10, 16, 25



DN	PN	PN	Код	D	D1	D2	D3	D4	H1	L	A	B	C	E	Отверстие	Kv	Вес кг
100	25	16	234 101	80	220	180	18	200	55	300	120	152	53	183	8	470	19,5
125	25	16	234 121	100	250	210	18	250	58	325	200	166	60	203	8	830	23,5
150	25	16	234 151	125	285	240	22	250	63	350	200	195	60	231	8	1150	35,6
200	25	16	234 201	150	340	295	22	300	72	400	219	241	76	282	12	1750	59,0
250	25	16	234 251	200	405	355	26	315	88	530	244	294	90	338	12	3200	111,0



Приводы

Электроприводы

AUMA

- Для запорной и регулирующей трубопроводной арматуры
- Модульная конструкция
- Новейшая технология
- Надёжность
- Оптимальное соотношение: крутящий момент/вес
- Диапазон крутящего момента 25-32000 Нм
- Электропитание: АС 1-фазное или 3-фазное, 110V...500V, 50-60 Гц, постоянный ток DC 24V...220V
- Степень защиты IP 67, опционально 68
- Температурный диапазон -25...+70 °С, опционально -40 °С...+125°С
- Взрывозащищённый тип Ex
- Защита от перегрузки при пиковых крутящих моментах.
- Входной сигнал: 0/4...20mA или Fieldbus



BERNARD

- Для запорной и регулирующей трубопроводной арматуры
- Широкая номенклатура приводов
- Диапазон крутящего момента 35–100 000 Нм для угла открытия 90°
- Реверс в диапазоне моментов 60–100000 Нм
- Степень защиты IP 67, опционально IP 68
- Для приводов автоматического регулирования

ЕД 50%	мах 1200 циклов/час
ЕД 100%	мах 1800 циклов/час
- Пружинный возврат при аварии
- Интегрированные устройства автоматизации и

Пневмоприводы

AIR TORQUE

- Для запорной и регулирующей трубопроводной арматуры
- Диапазон крутящего момента 16–3128 Нм при рабочем давлении 5 Бар
- Полноповоротные приводы для углов открытия 90° и 180°
- Температурный диапазон -50 °С...+150 °С, в зависимости от уплотнения
- Высокая коррозионная стойкость благодаря корпусу из твёрдого анодированного алюминия
- Интегрированные концевые выключатели при работе в обоих направлениях
- Пневматические и электропневматические позиционеры

